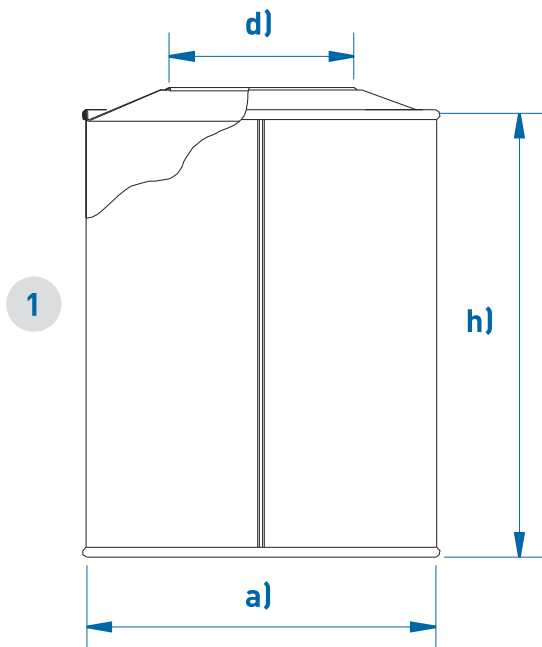
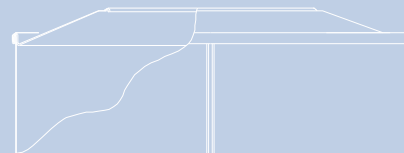


# Embalagens cilíndricas com cúpula ou tampo furado

Cylindrical flat top cans or with cone



**Furo/Bocal**  
Closure

**3) Furo D24 | Bocal plástico**  
Closure D24 | Plastic closure

**4) Furo D42 | Bocal plástico**  
Closure D42 | Plastic closure

**5) Furo D57 | Bocal plástico**  
Closure D57 | Plastic closure

Formato Format	Capacidade nominal (ml) Filling volume (ml)	Capacidade real (ml) Brimful capacity (ml)	a)	h)	Peso total (gr) Total weight (gr)	Cúpula (1) / Tampo furado (2) Cone (1) / Flat top (2)	Bocal d) Closure d)	UN / RID ADR	Obs.
D.72x75	250	273	72	75	61	1	4	-/0	RID ADR - tampo 4 / lid type 4
D.72x150	500	565	72	150	87	1	4	-/0	RID ADR - tampo 4 / lid type 4
D.80x123	500	570	80	123	93	2	3/4	-	
D.100x92	500	677	100	92	97	1	3/4	o/0	UN/RID ADR - tampo 4 / lid type 4
D.100x118	750	887	100	118	110	1	3/4	o/0	UN/RID ADR - tampo 4 / lid type 4
D.100x155	1000	1160	100	155	141	1	3/4	o/0	UN/RID ADR - tampo 4 / lid type 4
D.106x135	1000	1161	106	135	130	1	4/5	-/0	RID ADR - tampo 4 / lid type 4
D.108x130	1000	1103	108	130	143	2	4	o/0	UN/RID ADR - tampo 4 / lid type 4

Gama standard. Em cada diâmetro existem outras alturas disponíveis. Consulte-nos sobre outras características.  
Standard range. In each diameter there are other heights available. Ask us about other characteristics.

O - Opcional / Optional

[www.neorelva.pt](http://www.neorelva.pt)

Apartado 07 EC de Vale de Cambra  
3731 - 901 Vale de Cambra  
Tel.: +351 256 460 160 Fax: +351 256 422 558  
[geral@neorelva.pt](mailto:geral@neorelva.pt)

**neorelva**  
metal and plastic packaging