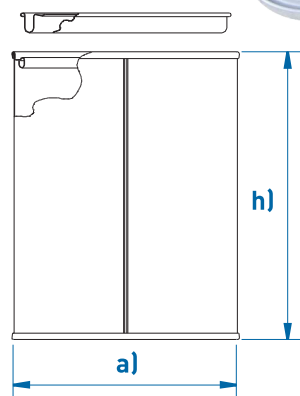
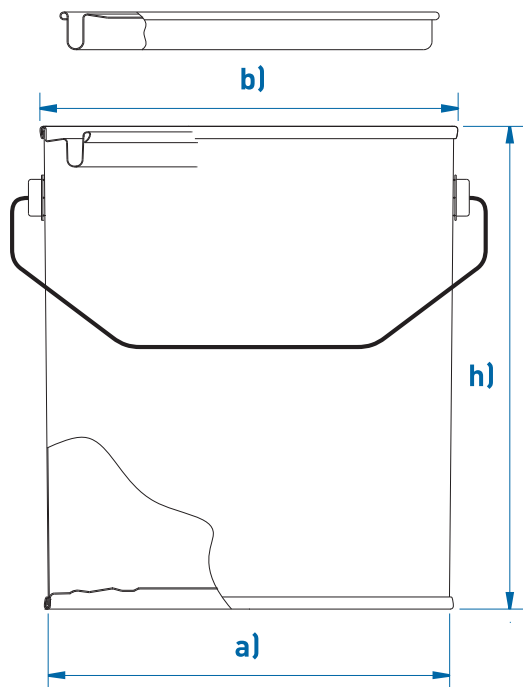
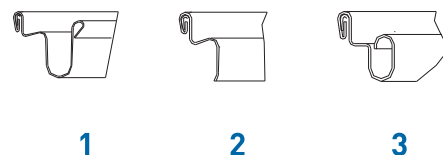


# Embalagens cilíndricas com tampo de pressão

## Cylindrical lever lid cans



### Argola / Ring



Formato Format	Capacidade nominal (ml) Filling volume (ml)	Capacidade real (ml) Brimful capacity (ml)	b)	a)	h)	Peso total (gr) Total weight (gr)	Argola Ring	Asa Handle	RID ADR	Obs.
D.62x60	125	160	62	62	60	49	1	-	-	
D.72x75	250	255	72	72	75	57	2	-	-	
D.80x95	375	422	80	80	95	81	1	-	-	
D.80x123	500	562	80	80	123	108	1	-	-	
D.100x92	500	618	100	99	92	106	1	-	o	
D.100x118	750	829	100	99	118	117	1	-	o	1)
D.100x155	1000	1118	100	99	155	137	1	-	-	
D.106x135	1000	1099	106	105	135	129	3	-	o	
D.108x130	1000	1103	108	108	130	143	1	-	o	
D.130x70	700	705	130	129	70	125	2	-	-	2)
D.154x155	2500	2725	154	154	155	289	3	o	-	
D.154x195	3000	3333	154	154	195	322	3	o	-	
D.170x165	3000	3360	170	166	165	309	1	o	o	
D.170x203	4000	4227	170	166	203	363	1	o	o	
D.170x266	5000	5447	170	166	266	439	1	o	o	

Gama standard. Em cada diâmetro existem outras alturas disponíveis. Consulte-nos sobre outras características.  
Standard range. In each diameter there are other heights available. Ask us about other characteristics.

o - Opcional  
o - Optional

1) Também disponível com redução / empilhável  
1) Neck-in also available / stackable

2) Não adequada para líquidos  
2) Not suitable for liquids