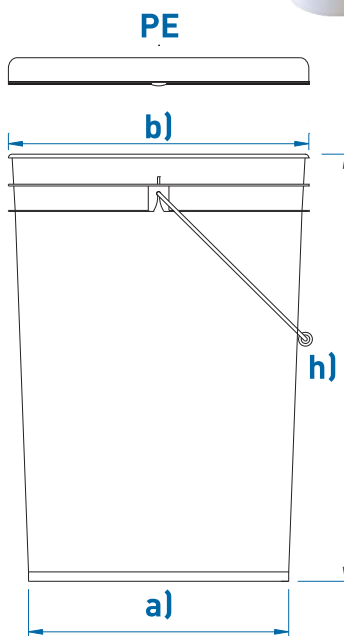
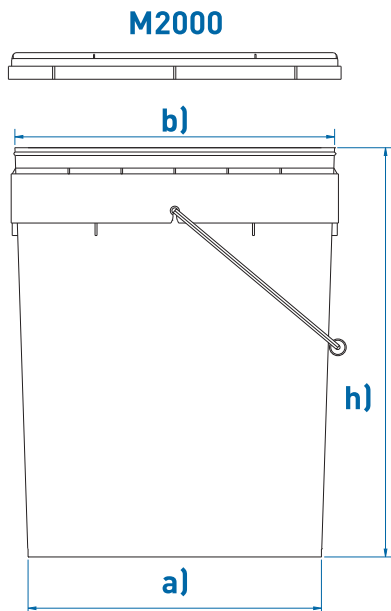


# Outras embalagens em plástico

## Other plastic packaging



Formato Format	Capacidade nominal (ml) Filling volume (ml)	Capacidade real (ml) Brimful capacity (ml)	b)	h)	a)	Peso total (gr) Total weight (gr)	Pega (Metal/Plástico) Handle (Metal/Plastic)	Sistema de impressão Printing system	Obs.
M2000	250	270	87	56	82	18	-	S	
M2000	500	603	119	73	109	49	-	S	
M2000	750	815	119	100	106	52	-	S	
M2000	1000	1040	119	125	106	62	-	S	
M2000	10000	11239	251	275	232	468	P	S	
M2000	15000	17484	293	301	271	751	M	S/O	
PE	16000	17080	303	310	264	955	M	S	
PE	20000	21880	303	375	270	1150	M	S	
PE	25000	26355	303	455	261	1265	M	S	

Consulte-nos sobre outras características.  
Ask us about other characteristics.

Sistema de impressão  
Printing system

S - Serigrafia / Serigraphy  
O - Offset  
IML - In mould labeling

[www.neorelva.pt](http://www.neorelva.pt)

Apartado 07 EC de Vale de Cambra  
3731 - 901 Vale de Cambra  
Tel.: +351 256 460 160 Fax: +351 256 422 558  
[geral@neorelva.pt](mailto:geral@neorelva.pt)

 **neorelva**  
metal and plastic packaging