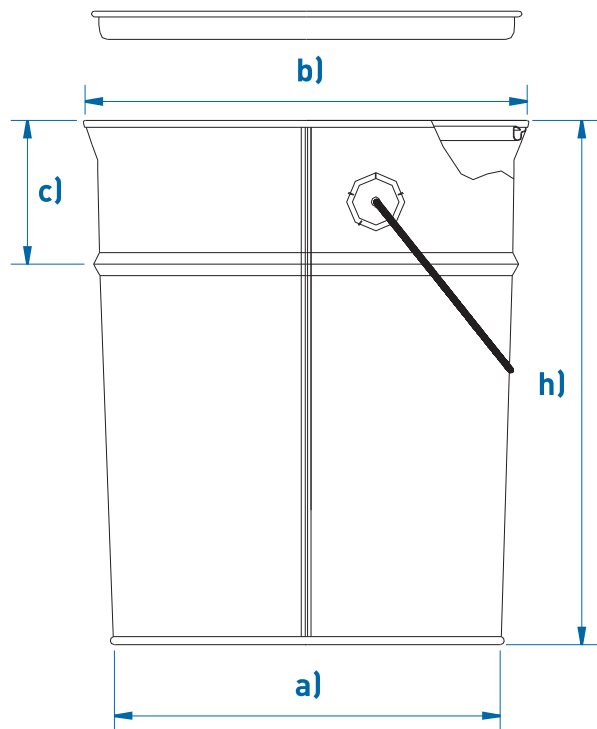


Baldes cónicos com tampo de pressão

Conical pail with pressure lid



Formato Format	Capacidade nominal (ml) Filling volume (ml)	Capacidade real (ml) Brimful capacity (ml)	b)	h)	a)	c)	Canal Bead	Peso total (gr) Total weight (gr)	UN/RID ADR	Obs.
D.190/149	2500	3184	189	149	167	62	o	335	o	1)
D.190/166	3000	3545	189	166	167	62	o	354	o	1)
D.190/176	3500	3838	189	176	167	62	o	364	o	1)
D.190/199	4000	4372	189	199	167	62	o	387	o	1)
D.190/241	5000	5413	189	241	167	62	•	430	o	
D.190/261	5100	5766	189	261	167	62	•	467	o	

Gama standard. Consulte-nos sobre outras características.
Standard range. Ask us about other characteristics.

● - Com / with
○ - Opcional / Optional

1) A embalagem certificada tem canal. A embalagem com canal é mais baixa 1mm e tem uma capacidade real inferior em cerca de 100 ml
1) The certified packaging has a bead. With bead, pail's height and brimful capacity are smaller (1mm and 100 ml)

www.neorelva.pt

Apartado 07 EC de Vale de Cambra
3731 - 901 Vale de Cambra
Tel.: +351 256 460 160 Fax: +351 256 422 558
geral@neorelva.pt

 **neorelva**
metal and plastic packaging